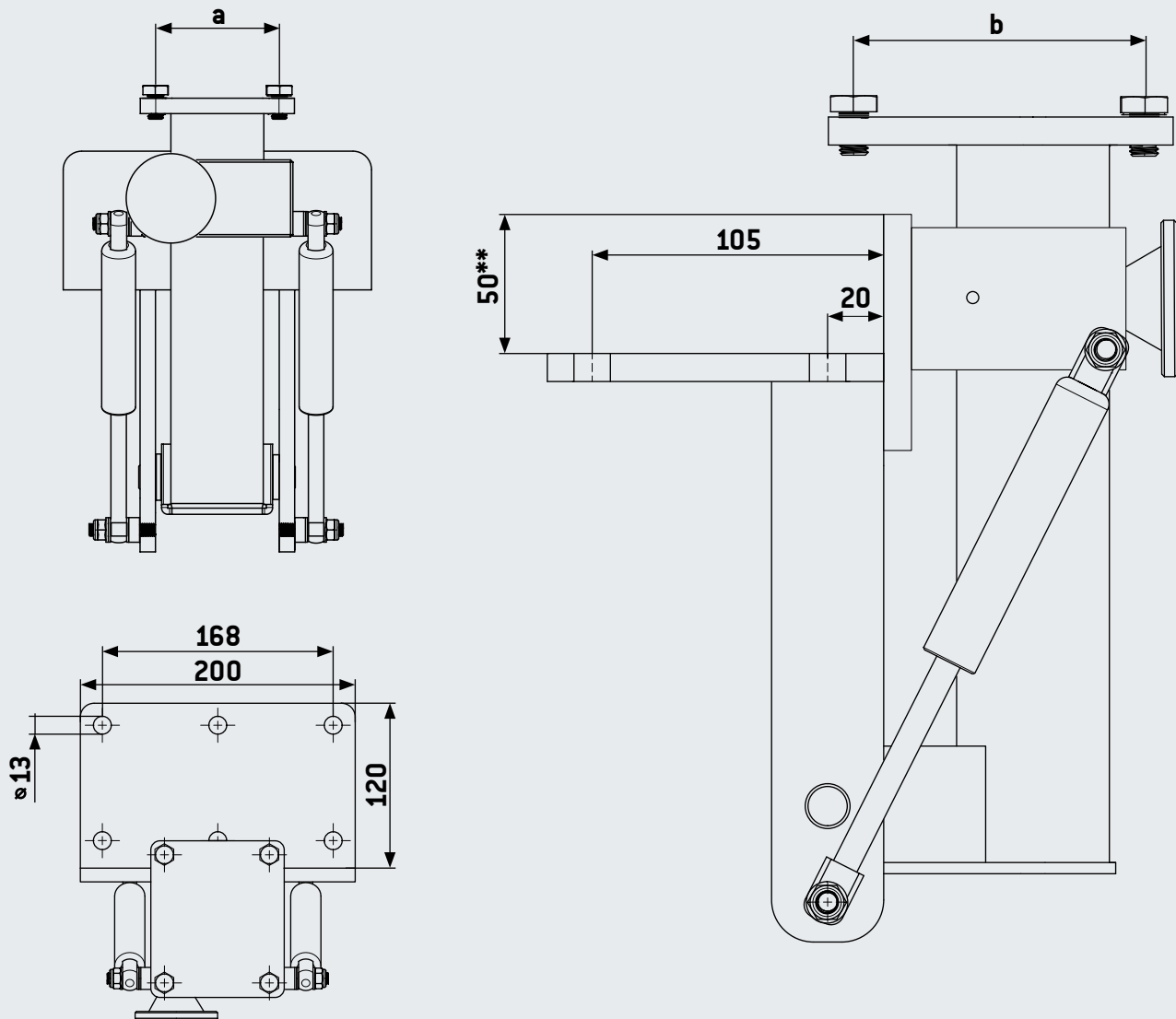


HEUER πτυσσόμενη βάση



προδιαγραφές:

Πλάτος σιαγώνων* (mm)	a (mm)	b (mm)	Μέγιστο επιτρεπτό φορτίο (kg)	Ελατήριο πεπιεσμένου αερίου (N)	Βάρος (kg)	Κωδικός-Νο.
120	76	98	4 – 10	500	11,5	105 120
140	96	120	10 – 16	900	11,9	105 140

* Τα δεδομένα αφορούν μέγκενες HEUER. Κατάλληλα ακόμη και για μέγκενες άλλων κατασκευαστών, με προσοχή ως προς το επιτρεπόμενο φορτίο. Κατά την παραγγελία παρακαλούμε να γνωστοποιείται οπωσδήποτε ο τύπος και το μέγεθος.

** Διατίθεται πλάκα προσαρμογής για πλάκα πάγκου εργασίας 40 mm (αρ. προϊόντος 702727) στη διεύθυνση www.schraubstockshop.de

BROCKHAUS] [HEUER
GmbH

Oestertalstraße 54

D-58840 Plettenberg (Germany)

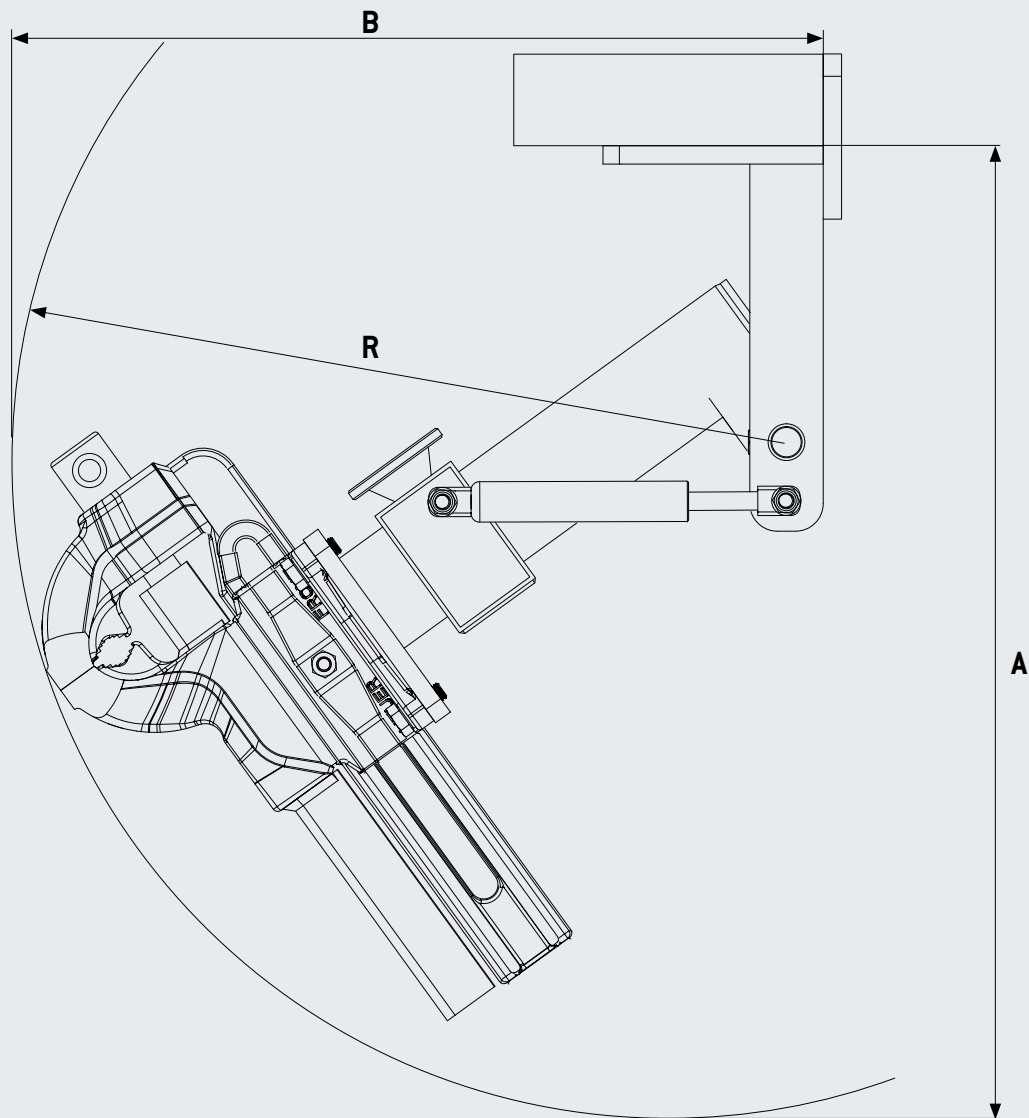
Τηλέφωνα: +49(0)23 91 - 60 29-0

Φαξ: +49(0)23 91 - 60 29-29

info@heuer.de

Με την επιφύλαξη τεχνικών αλλαγών

HEUER πτυσσόμενη βάση



προδιαγραφές:

Πλάτος σιαγώνων* (mm)	Χαμηλότερο σημείο [A] ¹ (mm)	Βάθος σύμπτυξης [B] ² (mm)	Ακτίνα περιστροφής [R] ³ (mm)
120	590	460	430
140	630	495	470

Πλάτος σιαγώνων* (mm)	Δύναμη ελατηρίου αερίου μέσα [N]	Δύναμη ελατηρίου αερίου έξω [N]
120	1000	1000
140	1000	1000

* Τα δεδομένα αφορούν μέγκνες HEUER. Κατάλληλα ακόμη και για μέγκνες άλλων κατασκευαστών, με προσοχή ως προς το επιτρεπόμενο φορτίο. Κατά την παραγγελία παρακαλούμε να γνωστοποιείται οπωσδήποτε ο τύπος και το μέγεθος.

¹ από το κατώτατο σημείο της πλάκας εργασίας

² από την μπροστινή άκρη της πλάκας εργασίας

³ γύρω από το σημείο περιστροφής

BROCKHAUS **HEUER**
GmbH

Oestertalstraße 54

D-58840 Plettenberg (Germany)

Τηλέφωνα: +49(0)23 91 - 60 29-0

Φαξ: +49(0)23 91 - 60 29-29

info@heuer.de

Με την επιφύλαξη τεχνικών αλλαγών