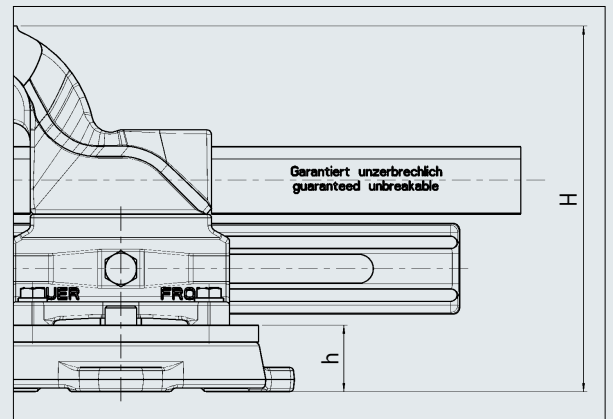
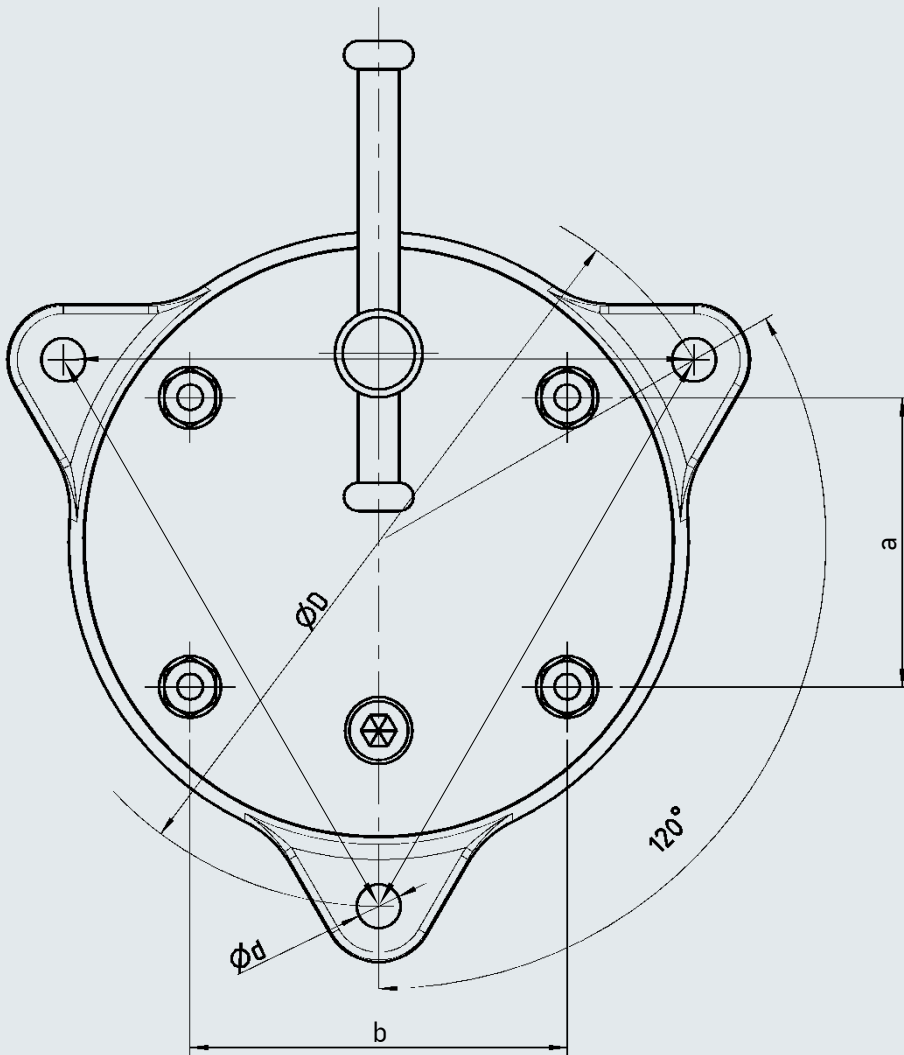


# HEUER Drehteller



## Hojas de datos:

Anchura de mordaza (mm)	Ø D (mm)	Ø d (mm)	H (mm)	h (mm)	a (mm)	b (mm)	c (mm)	Carga máxima permitida (kg)	Referencia
100	141	9	152	28	56	73	123	1,5	103 100
120	174	11	185	30	76	98	150	2,7	103 120
140	210	13	227,5	35,5	96	120	183	4,6	103 140
160/180	253	15	268,5	43,5	120	140	218	7,2	103 160

\* Este dato se refiere a tornillos de banco HEUER.

BROCKHAUS ] HEUER  
 GmbH

Oestertalstraße 54

D-58840 Plettenberg (Germany)

Teléfono: +49(0)23 91 - 60 29-0

Telefax: +49(0)23 91 - 60 29-29

info@heuer.de

Salvo modificaciones técnicas