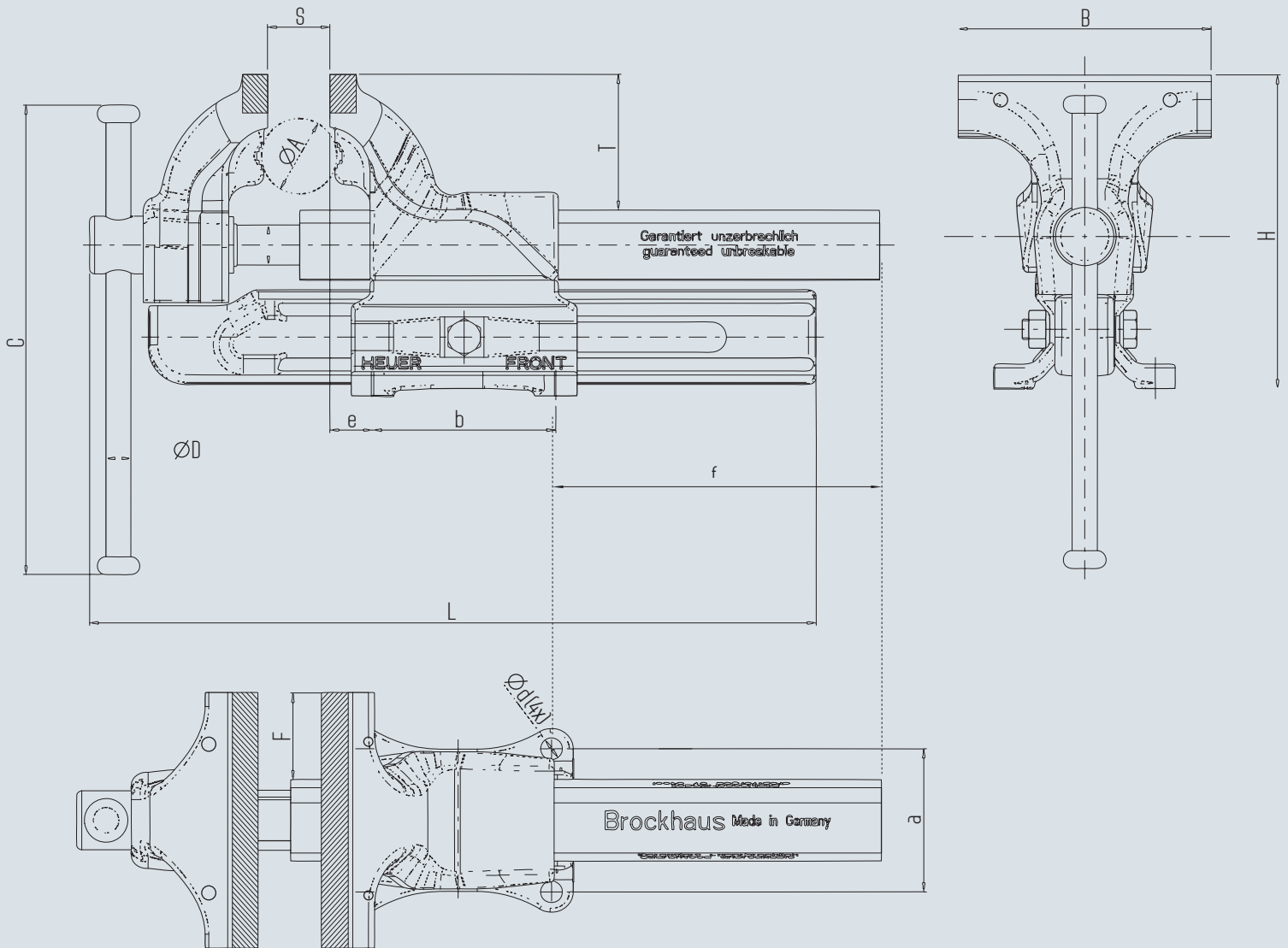


HEUER tornillo de banco

con mordazas intercambiables



Datos Técnicos:

Tamaño (mm)	B (mm)	L (mm)	H (mm)	C (mm)	ØD (mm)	a (mm)	b (mm)	Ød (mm)	e (mm)	f (mm)	Referencia
120	120	370	155	215	13	76	98	11	24	150	101 120
140	140	475	192	270	16	96	120	11	29	220	101 140
160	160	535	225	320	19	120	140	13	35	235	101 160

Tamaño (mm)	S (mm)	T (mm)	F (mm)	ØA (mm)	ØA (")	Potencia de amarre (manual, kN)	Peso (kg)
120	150	65	40,5	16-55	5/8" - 2 3/16"	25-30	9
140	200	80	47	27-70	1 1/16" - 2 3/4"	30-35	16
160	225	100	55	27-100	1 1/16" - 4"	35-40	27

BROCKHAUS] [HEUER
GmbH

Oestertalstraße 54

D-58840 Plettenberg (Germany)

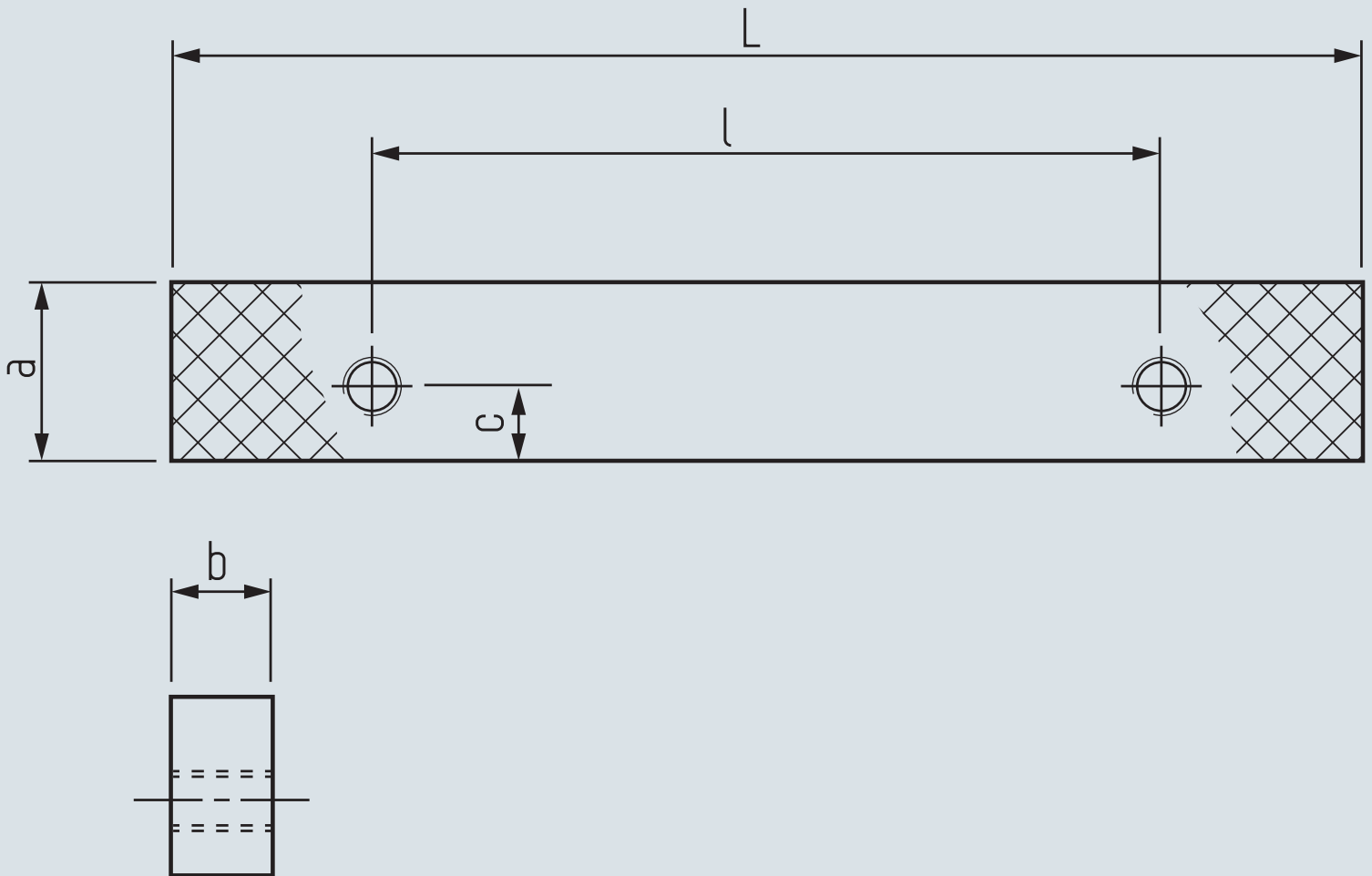
Teléfono: +49(0)23 91 - 60 29-0

Telefax: +49(0)23 91 - 60 29-29

info@heuer.de

Salvo modificaciones técnicas

HEUER mordazas de recambio



Datos Técnicos:

Anchura de mordaza (mm)	L +0,3 (mm)	l (mm)	a (mm)	b (mm)	c (mm)	Tornillos de sujeción	Referencia
115	115,5	80	18	10	7,5	M6 x 16	116 115
120	120,5	80	18	10	7,5	M6 x 16	116 120
135	135,5	85	22	12	8,75	M8 x 20	116 135
140	140,5	85	22	12	8,75	M8 x 20	116 140
150	152,5	105	25	12	10	M8 x 25	116 150
160	160,5	105	25	12	10	M8 x 25	116 160

BROCKHAUS] [HEUER
GmbH

Oestertalstraße 54
 D-58840 Plettenberg (Germany)
 Teléfono: +49(0)23 91 - 60 29-0
 Telefax: +49(0)23 91 - 60 29-29

info@heuer.de

Salvo modificaciones técnicas