



откидывание, подъем, вращение  
**ЭРГОНОМИКА<sup>3</sup>**

**BROCKHAUS** | **HEUER**  
GmbH

Oestertalstraße 54

D-58840 Plettenberg (Плеттенберг, Германия)

Тел.: +49(0)23 91 - 60 29-0

Факс: +49(0)23 91 - 60 29-29

[info@heuer.de](mailto:info@heuer.de)



Цвета могут отличаться от представленных на фотографиях и не являются обязательными. Возможно искажение цветопередачи.  
Право на внесение технических изменений сохранено.

# Подъемник HEUER с функцией откидывания

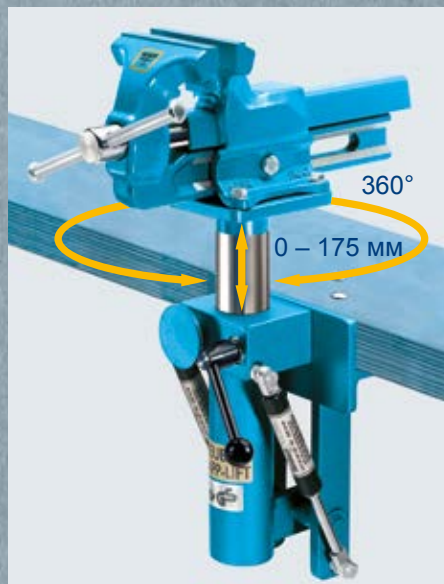
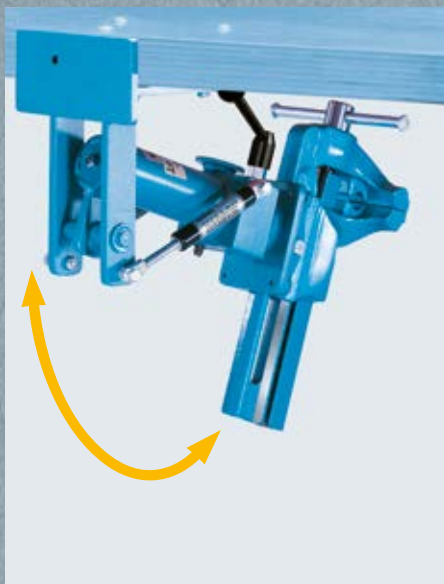
откидывание, подъем, вращение. Три преимущества в одном устройстве.

Когда тиски не используются, они складываются под верстаком, освобождая всю рабочую поверхность для выполнения других работ. В рабочем положении тиски могут регулироваться по высоте примерно на 175 мм и поворачиваться на 360°.

В зависимости от роста, заготовки и вида обработки с помощью подъемника HEUER с функцией откидывания тиски без проблем устанавливаются в идеальное рабочее положение.

Это реальное облегчение труда, позволяющее предотвратить возникновение нару-

шений осанки, которые могут иметь серьезные последствия, что особенно важно для учеников в школах и учебно-производственных мастерских.



Ширина губок/мм \*  
самая низкая точка/мм 1  
глубина складывания/мм 2  
радиус поворота/мм 3  
Допустимая нагрузка в кг  
Артикул

120	590	460	430	4-10	106 120
140	630	495	470	10-16	106 140

\*Данные касаются тисков HEUER. Также подходят для изделий других изготовителей при соблюдении допустимой нагрузки. При заказе в обязательном порядке указывать изделие и размер.

- 1 от нижнего края столешницы верстака
- 2 от переднего края столешницы верстака
- 3 вокруг точки поворота

