

紧凑
的夹紧力

体积小, 速度快, 灵活

BROCKHAUS **HEUER**
GmbH

Oestertalstraße 54
58840 Plettenberg (Germany)
电话: +49 (0) 23 91 / 60 29-0
传真: +49 (0) 23 91 / 60 29-29
info@heuer.de
www.heuer.de

图片颜色没有约束力. 实物产品颜色可能有所不同. 我方保留技术更改权.

HEUER Compact 紧凑型台虎钳

搭载革命性的HEUER Quicklaunch快速调整装置！

该台虎钳重量只有 4.8 kg，夹紧力 10kN，是同类产品中的轻量级产品。HEUER Compact 2.0 - 久经考验的 HEUER Compact 的进一步发展 - 与其同系列产品一样，具有很大的深度夹紧潜力，并且与 Brockhaus Heuer 的许多配件组合显示出极佳功能扩展性能。与之前的型号相比，铁砧面积增加了 25%。

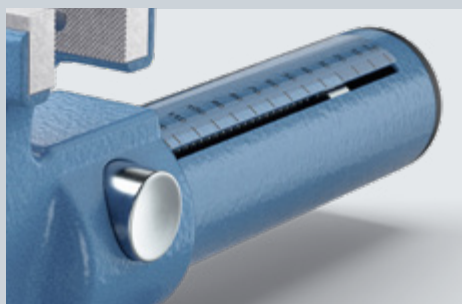
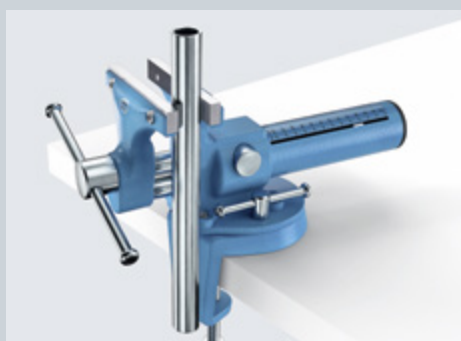
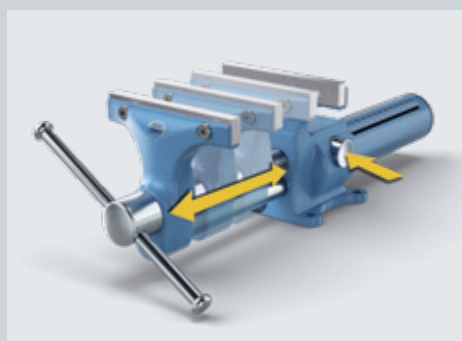
HEUER Compact 因其极其高效的构型而得名。其功能性非常受重视。并具有 Brockhaus HEUER 一贯的高品质。

HEUER Quicklaunch

亮点是全新、革新的快速调整装置 HEUER Quicklaunch。因此，如果夹紧跨度差异较大，只需按一下 HEUER Compact 的按钮就可以调整 - 在 3 秒内从 0 到 125 mm。无需操作手柄。开口宽度指示器有助于进行预设。在夹紧时，夹爪的平行度不受主轴间隙的影响，这是使快速调整功能达到最佳效果所必需的。

可换、可反转的夹爪带有光滑且有棱纹的承压表面，确保了更大的灵活性。HEUER Compact 2.0 的前爪和后爪中集成了凹槽式管状夹爪。它也可以作为辅助与诸如 HEUER 工作台夹具 100 或 HEUER 旋转夹具 100 以及多品类特殊用途磁性保护夹爪相得益彰。

HEUER Compact 2.0 - 我们的移动式全能型产品。



夹爪宽度/mm
 夹紧范围/mm
 夹紧深度/mm
 管夹钳最小+最大直径Ø/mm
 最大夹紧力/kN
 约重/kg
 产品编号 紧凑

120 125 65 15-50 10 4,8 118 001

夹爪宽度/mm
 备用夹爪产品编号
 参见第13页图示

120,5 116 120