



قوة شد

مدمجة

صغيرة الحجم.. سريعة... مرنة



BROCKHAUS] HEUER
GmbH

54 شارع أويسترال Destertalstr
D-58840 Plettenberg - Germany

تليفون: +49 (0) 23 91 / 6029-0

فاكس: +49 (0) 23 91 / 6029-29

info@heuer.de

www.heuer.de

ليس من اللازم أن تكون الصور والأشكال ملونة. يمكن أن تحيد الألوان الحقيقة عما هو موضح. نحتفظ بحق إدخال أية تغييرات فنية.

المنجلة المدمجة HEUER

مع منجلة الإطلاق السريع الثورية HEUER Quicklaunch!

نظام HEUER Compact بضغطة زر من 0 إلى 125 ملم في 3 ثوانٍ، وذلك في حالة وجود اختلافات كبيرة في عرض الشد. وبدون استخدام العتلة (الذراع). مؤشر اتساع الفتح يساعد في الضبط المسبق. وبهذا لا يتأثر توازي الفكين عند الإحكام بخلوص المحور، وهو ضروري لضمان دقة الضبط السريع.

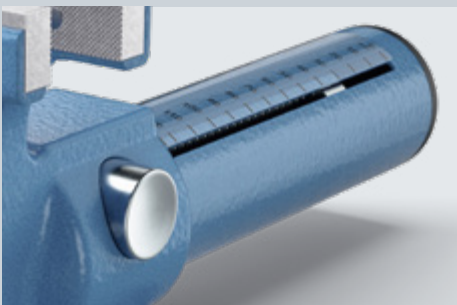
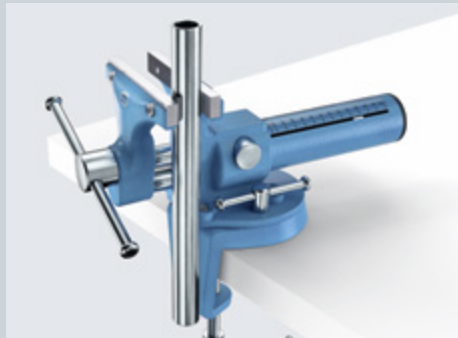
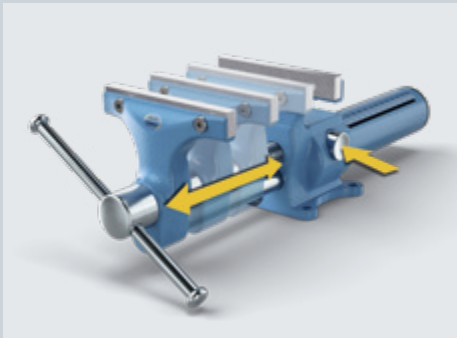
وتوفر الفكوك القابلة للاستبدال والقلب مزيداً من المرونة بفضل سطح الإحكام المستوي والمسنن. يحتوي نظام HEUER Compact 2.0 على فكوك تثبيت أنبوبية مضلعة مدمجة في الفكين الأمامي والخلفي. يمكن أيضاً إكماله بشكل مفيد، على سبيل المثال بمشبك طاوله HEUER 100 أو مشبك دوار HEUER 100 ومجموعة كبيرة من فكوك الحماية المغناطيسية لتطبيقات محددة.

نظام HEUER Compact 2.0 – لدينا جميع المهارات ويمكن تقديمها في صورة متنقلة.

وتعتبر أخف وزن من صنفها حيث تزن 4,8 كيلوجرام فقط بقوة عزم 10 كيلو نيوتن. يحتوي HEUER Compact 2.0 - التطوير الإضافي لنظام HEUER Compact المجرب - مثل الأنظمة المناظرة، على خيار رائع للتثبيت المنخفض، ويمكن توسيع نطاق خياراته باستخدام العديد من الملحقات من Brockhaus Heuer. تمت زيادة مساحة السندان بنسبة 25% مقارنة بالموديل السابق.

إن منجلة HEUER المدمجة اقتبست اسمها من ظاهر تصميمها الفعال. حيث تمنا بالتركيز فيها على أعلى درجة من أداء الوظيفة. وهذا كما هو معهود في جودة منتجات Brockhaus HEUER.

منجلة الإطلاق السريع HEUER Quicklaunch أصبحت منجلة الإطلاق السريع HEUER Quicklaunch محط أنظار الجميع بإمكانية تركيبها السريعة والمبدعة. بفضل هذا يمكن ضبط



عرض الفك/ملم	عرض الشد/ملم	عمق الشد/ملم	القياس الأنثوي/10 ملم	القياس الأنثوي/كيلو نيوتن	الوزن التقريبي لكجم	رقم المنتج
120	125	65	15-50	10	4,8	118 001

عرض الفك/ملم	رقم منتج الحوض الاختياري
120,5	116 120

انظر الشكل في صفحة 13