

HEUER Elevador de pé

Intervalo de regulação da altura até 200 mm, possibilidade de rotação de 360°

Possível trabalhar com flexibilidade e economia de espaço sem placa de trabalho

Elevada força de aperto graças ao tratamento de superfície especial do tubo vertical

Elevar, rodar
ERGONOMIE ²⁺
livre no espaço



BROCKHAUS **HEUER**
GmbH

Oestertalstraße 54
D-58840 Plettenberg (GERMANY)
Tel.: +49(0)23 91 - 60 29-0
Fax: +49(0)23 91 - 60 29-29

info@heuer.de



As imagens não têm obrigatoriamente a cor original. É possível haver diferenças de cor. Reservado o direito a alterações técnicas.

HEUER Elevador de pé

O elevador de pé HEUER é um acessório excelente do torno de bancada, para um trabalho ergonómico sem necessidade de uma bancada de trabalho.

Por mais diferentes que sejam a altura do operário, o tamanho da peça a fixar ou o tipo de operação a realizar, o elevador de pé HEUER ajusta-se com facilidade à postura ótima de trabalho.

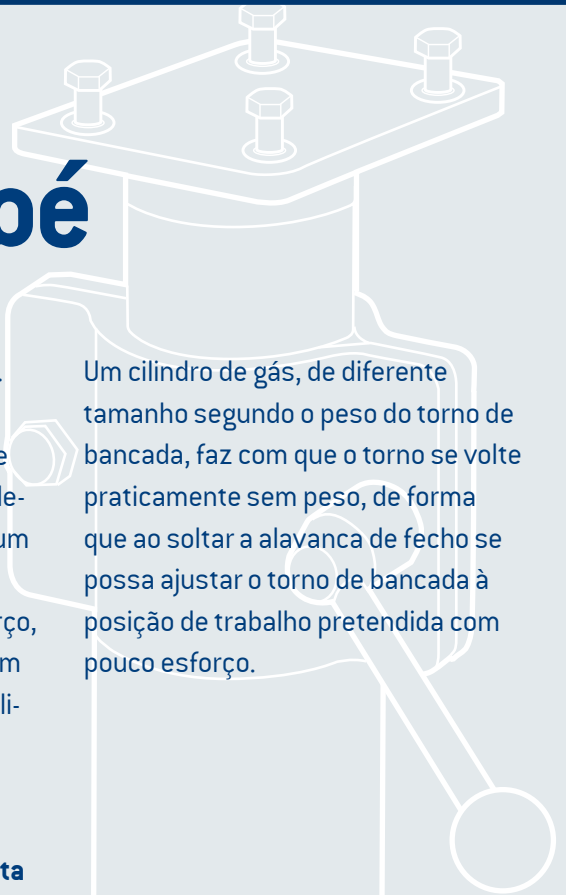
O ajuste do torno de bancada à altura do operário é especialmente importante para adolescentes em escolas profissionais ou oficinas de aprendizagem, para evitar lesões graves na coluna vertebral em jovens que este-

jam ainda em fase de crescimento.

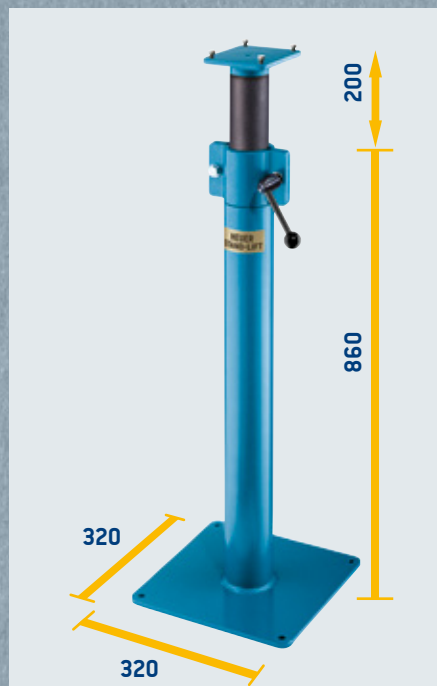
Em muitos tipos de trabalho que se realizam em torno de bancada, o elevador de pé HEUER contribui para um trabalho mais cómodo. O ajuste do torno de bancada faz-se sem esforço, com segurança e sem escalões com altura até 200 mm e com a possibilidade de rotação de 360°.

A principal característica:
Uma base extremamente robusta permite um trabalho flexível e sem necessidade de uma bancada de trabalho em pouco espaço. Desta forma, pode-se trabalhar em peças volumosas a partir de todos os lados e sem impedimento algum.

Um cilindro de gás, de diferente tamanho segundo o peso do torno de bancada, faz com que o torno se volte praticamente sem peso, de forma que ao soltar a alavanca de fecho se possa ajustar o torno de bancada à posição de trabalho pretendida com pouco esforço.



Com quatro parafusos de fundamento, o elevador de pé HEUER fica ancorado firme e inalterável no local de montagem.



Largura de mordente/mm	aprox. peso/kg	Carga admissível/Kg	N.º de Art.º
120	21	4 - 10	117 120
140	21	10 - 16	117 140
160/180	21	16 - 29	117 160

* A informação refere-se aos tornos de bancada HEUER. Também apropriado para produtos de outra marca, respeitando carga admissível. Ao encomendar, é imprescindível indicar a marca e o tamanho.