



Nostaa, kääntyy  
**ERGONOMIAA<sup>2+</sup>**

**BROCKHAUS** **HEUER**  
GmbH

Oestertalstraße 54  
D-58840 Plettenberg (GERMANY)  
Tel.: +49(0)23 91 - 60 29-0  
Fax: +49(0)23 91 - 60 29-29

[info@heuer.de](mailto:info@heuer.de)



Kuvitukset eivät ole sitovia. Värvaihtoehtoa ovat mahdollisia. Varata teknisiä muutoksia.

# HEUER-Nostojalusta

**HEUER-Nostojalusta mahdollistaa HEUER-ruuvipenkin ergonomisen käytön työskenneltäessä ilman työpöytä.**

Työntekijän, käytetyn työkalun tai työnkappaleen koosta riippumatta, mahdollistaa HEUER-Nostoalusta aina oikean työskentelykorkeuden ruuvipenkin kanssa työskenneltäessä.

Työntekijän oikea työskentely korkeus ja näin työskentelyasento työnkappaleeseen nähden on erityisen tärkeää ammattiuraansa aloitteleville opiskelijoille. Näin vältetään jo alkuvaiheessa väärän asennon aiheutta-

mat kulumat ja niiden kalliit jälkiseuraukset.

Eri kokoiset ja muotoiset työkalut, jotka vaativat monia eri työskentely kulmia, voidaan helposti kiinnittää HEUER-Nostoalustaan. Yhdistelmä voidaan helposti säätää korkeussuunnassa 200 mm ja pyörittää 360°.

## Mikä parasta:

**Erittäin tukeva jalusta mahdollistaa joustavan työskentelyn ahtaissa kohteissa, ilman työpöytä.**

**Tämä sallii esteettömän, eri kulmilta, tapahtuvan työskentelyn suurienkin työkalujen kanssa.**

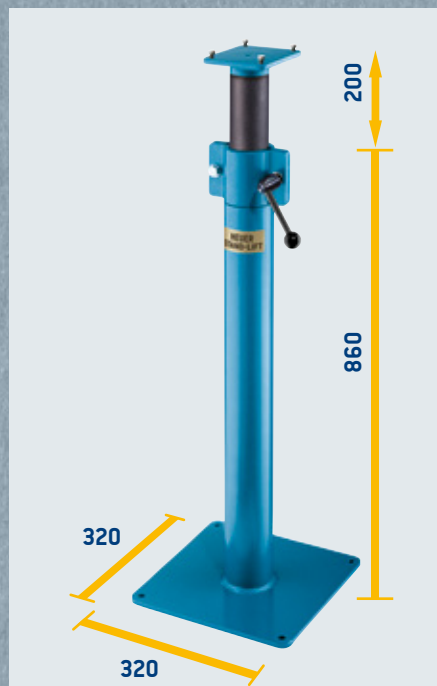
Ruuvipuristimen painoon suhteutettu

kaasujousi, tekee siitä lähes painottoman. Lukitusvivun aukaisun jälkeen on ruuvipuristimen säätö todella helppoa ja vaivatonta.

HEUER Stand-Liftiä voi käyttää myös yhdessä monien muiden laitteiden kanssa. Esimerkiksi tahkon tai pienen työlevyn kanssa.



HEUER-Nostoalustan kiinnitys alustaan on varmistettu neljällä ruuvilla.



Leukojen leveys [mm]*	Likimääräinen paino [kg]	Sallittu kuormitus [kg]	Tuotenro
120	21	4 - 10	117 120
140	21	10 - 16	117 140
160/180	21	16 - 29	117 160

\* Annettu arvo HEUER-ruuvipenkien mukainen. Soveltuu muidenkin valmistajien tuotteille; sallittu kuormitus on tällöin huomioitava. Valmisteen nimi ja koko tulee ehdottomasti mainita laitetta tilattaessa.